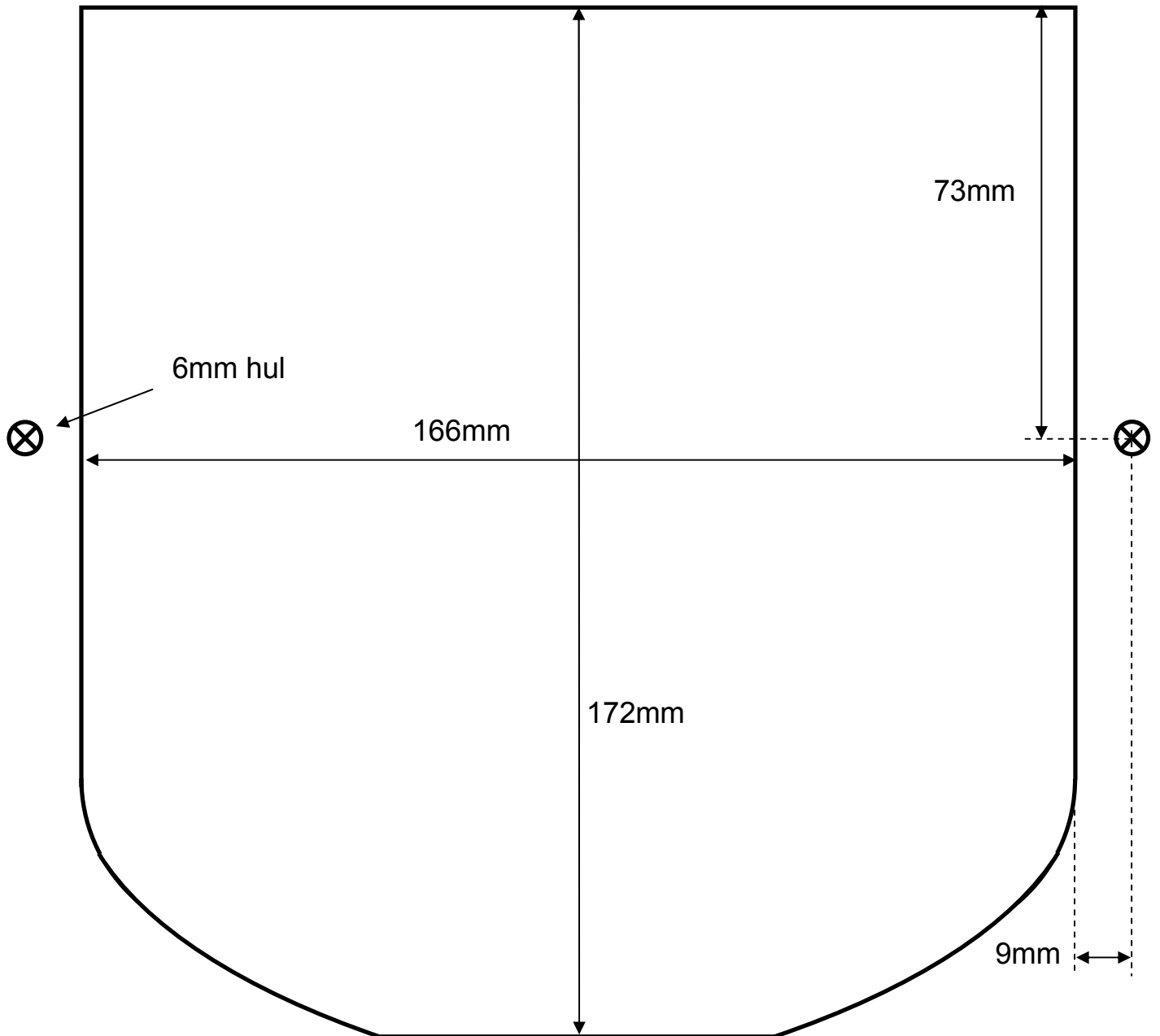


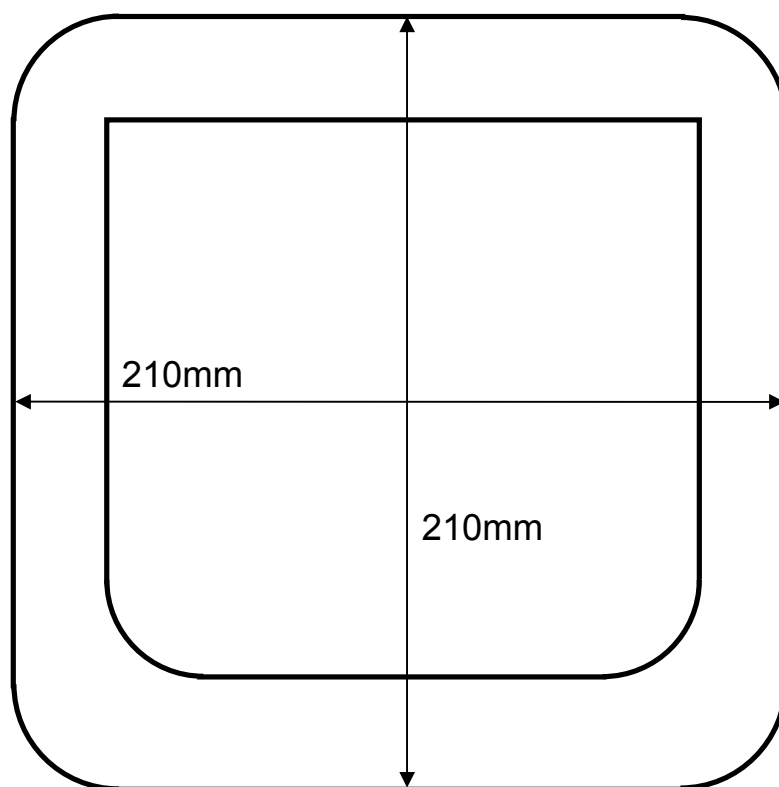
Monteringskabelon



Skær rundt med den ubrudte linie. For at sikre korrekt størrelse, tilse at printeren skriver på A4 papir og uden forstørrelse.

Huller til 6mm monteringskruer.

Ydre mål



Skala: 50%

Vigtigt: Ydre dimensioner er angivet som info.
Dette er ikke en skabelon til boring af huller.